

MINI-ZENTRAL-WECHSELRICHTER

---

SMC 4600A, SMC 5000A, SMC 6000A

---



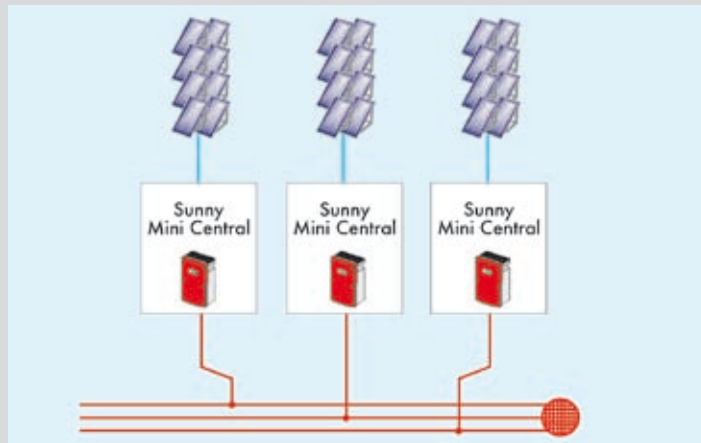
**PRODUKTVORTEILE:**

Hocheffizientes Kühlsystem OptiCool®

Galvanische Trennung

Integrierter DC-Lastentrennschalter ESS

5 Jahre SMA Garantie



Verschaltungsbeispiel vom Sunny Mini Central (dreiphasiger Netzanschluss)

**TECHNISCHE DATEN:**

SMC		4600A	5000A	6000A
<b>Eingang (DC)</b>				
Max. DC-Leistung	W	5250	5750	6300
Max. DC-Spannung	V	600	600	600
PV-Spannungsbereich, MPPT	V	246–480	246–480	246–480
Max. Eingangsstrom	A	26	26	26
Anzahl MPP-Tracker	Stück	1	1	1
Max. Stringanzahl (parallel)	Stück	4	4	4
<b>Ausgang (AC)</b>				
AC-Nennleistung	W	4600	5000	6000
Max. AC-Leistung	W	5000	5500	6000
Max. Ausgangsstrom	A	26	26	26
AC-Netzspannung/Bereich	V	220–240/180–260	220–240/180–260	220–240/180–260
AC-Netzfrequenz (selbsteinstellend)/Bereich	Hz	50/60/±4,5	50/60/±4,5	50/60/±4,5
Leistungsfaktor	cos φ	1	1	1
AC-Anschluss		einphasig	einphasig	einphasig
<b>Wirkungsgrad</b>				
Max. Wirkungsgrad (eta max)	%	96,1	96,1	96,1
Europäischer Wirkungsgrad (Euro-eta)	%	95,2	95,2	95,2
<b>Schutzeinrichtung</b>				
DC-Verpolungsschutz		ja	ja	ja
DC-Lasttrennschalter ESS		ja	ja	ja
AC-Kurzschlussfestigkeit		ja	ja	ja
Erdschlussüberwachung		ja	ja	ja
Netzüberwachung (SMA grid guard®)		ja	ja	ja
Galvanisch getrennt		ja	ja	ja
<b>Allgemeine Daten</b>				
Maße (B/H/T)	mm	468 / 613 / 242	468 / 613 / 242	468 / 613 / 242
Gewicht	kg	62	62	63
Betriebstemperaturbereich	°C	–25 ... +60	–25 ... +60	–25 ... +60
Eigenverbrauch: Betrieb (Standby)/Nacht	W	<7 / 0,25	<7 / 0,25	<7 / 0,25
Topologie		NF Transformator	NF Transformator	NF Transformator
Kühlkonzept		OptiCool®	OptiCool®	OptiCool®
Montageort: innen/außen (IP65)		ja/ja	ja/ja	ja/ja
<b>Ausstattung</b>				
DC-Anschluss		MC4	MC4	MC4
AC-Anschluss: Klemme		ja	ja	ja
LCD-Display		ja	ja	ja
Schnittstellen: RS 232 / RS 485 / Funk		optional	optional	optional
Garantie: 5 Jahre / 10 Jahre		ja / optional	ja / optional	ja / optional
<b>Artikelnummern</b>				
		300014600AESS	300015000AESS	300016000AESS

08-2008

Änderungen, die dem Fortschritt dienen, behalten wir uns vor.