

ET MODULE

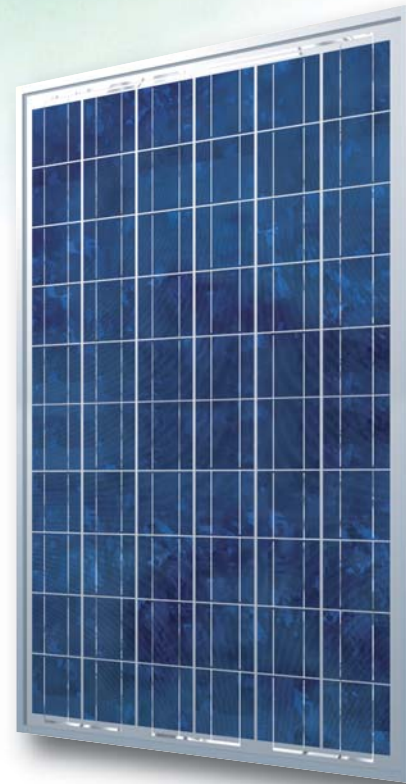
- Positive Toleranz
- Reaktion innerhalb von 48 Stunden
- Lokale technische Unterstützung
- Lokaler Lager
- Deutsche Produktionstechniken
- Zuverlässigkeit- von Produktenversicherung
- Mehr als Hinweis 100MW
- Rohmaterialien von hoher Qualität
- Hervorragende Performance
- Verbesserte Konstruktion zwecks einfacher Installation und
- Kundenspezifische Konstruktion mit weiter Stromauswahl bis hinunter zu 5 W

The logo for ET Solar, featuring the letters 'et' in a stylized, bold, blue font, with 'Solar' in a smaller, blue font to the right.

et Solar

ET MODULE

ET-P660240	240Wp
ET-P660235	235Wp
ET-P660230	230Wp
ET-P660225	225Wp
ET-P660220	220Wp
ET-P660215	215Wp
ET-P660210	210Wp
ET-P660205	205Wp
ET-P660200	200Wp



IEC 61215 Ed.2

IEC 61730



SPIZIFIKATIONEN

Modultyp	ET-P660240	ET-P660235	ET-P660230	ET-P660225	ET-P660220	ET-P660215	ET-P660210	ET-P660205	ET-P660200
Maximale Leistung (Pmax)	240W	235W	230W	225W	220W	215W	210W	205W	200W
Zellentyp	Polykristallines Silizium, 156mm x 156mm								
Anzahl der Zellen	60 Zellen in Reihe								
Gewicht	19.3 kg (42.61 lbs)								
Abmessungen	1640×992×50 mm (64.57×39.06×1.97 inch)								
Max. Leistungsspannung (Vmp)	29.40V	29.40V	29.40V	29.00V	29.00V	29.00V	28.75V	28.75V	28.75V
Max. Stromleistung (Imp)	8.16A	7.99A	7.82A	7.75A	7.58A	7.41A	7.30A	7.13A	6.95A
Leerlaufspannung (Voc)	36.50V	36.50V	36.50V	36.30V	36.30V	36.00V	36.00V	36.00V	36.00V
Kurzschlussstrom (Isc)	8.50A	8.30A	8.30A	8.10A	8.10A	8.10A	7.99A	7.80A	7.71A
Max. Systemspannung	DC 1000V								
Temp. Koeffizient (TK Isc)	0.065 %/°C								
Temp. Koeffizient (TK Voc)	-0.346 %/°C								
Temp. Koeffizient (TK Pmax)	-0.488 %/°C								
Normale Betriebstemperatur der Zelle	45.3±2°C								

Anmerkung: Die Spezifikationen werden bei Standardtestbedingungen (STCs) erreicht: 1000 W/m² Sonneneinstrahlung, 1.5 Luftmasse, Zelltemperatur 25°C.

Daten bei Zellen-Betriebstemperatur (NOCT - Normal Operation Cell Temperature)

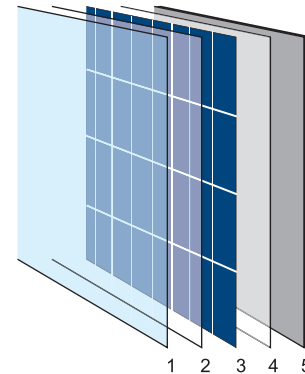
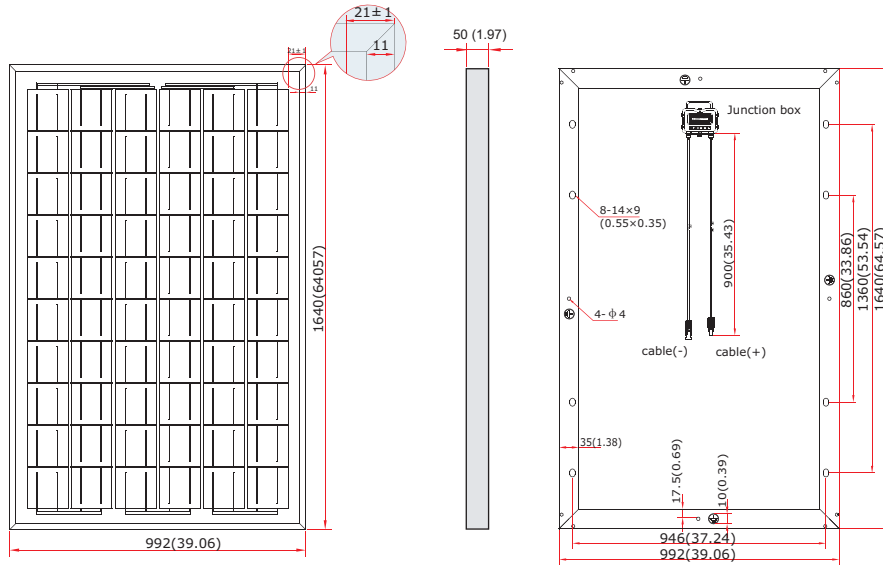
Typische Daten unter Einstrahlung in Modulebene 800 W/m² mit Spektrum AM 1,5, Windgeschwindigkeit 1 m/s und Umgebungstemperatur 20°C

Bitte kontaktieren Sie support@etsolar.com für technische Unterstützung.

ET Module

ET-P660240 ET-P660235 ET-P660230 ET-P660225 ET-P660220
 ET-P660215 ET-P660210 ET-P660205 ET-P660200

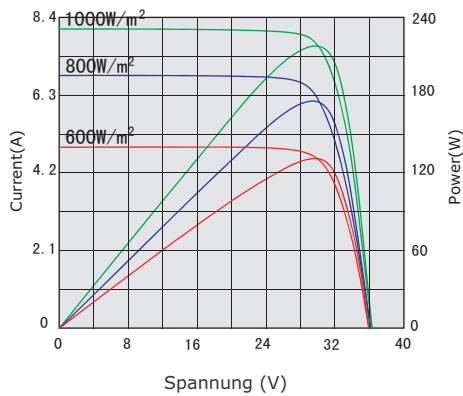
ABMESSUNGEN Unit:mm (inch)



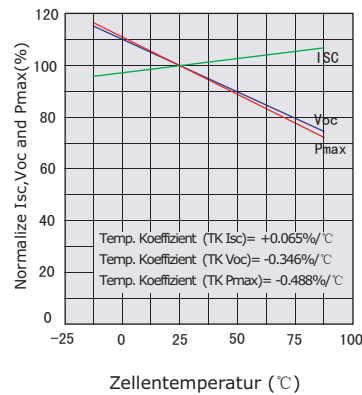
- Vorgespanntes Glas
- EVA
- Zellen
- EVA
- Dreilagige Rückseitenfolie

ELEKTRISCHE EIGENSCHAFTEN

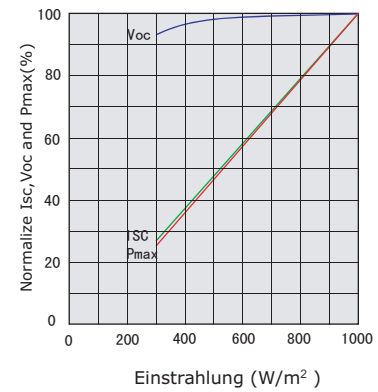
Elektrische Leistung
(Zellentemperatur: 25°C)



Temperaturabhängigkeit von I_{sc},
V_{oc} und P_{max}



Einstrahlungsabhängigkeit von I_{sc},
V_{oc} und P_{max} (Zellentemperatur: 25°C)





● **Hauptsitz (ET Solar Asien)**

Nanjing

Adresse: 24F, A2 World Trade Center Mansion,
67 Shanxi RD, Nanjing 210009, China

Taizhou

Adresse: 97 Jiangzhou South RD, Taizhou 225300, China

Tel: +86 25 8689 8098

Fax: +86 25 8689 8097

E-mail: sales@etsolar.com

● **Niederlassung Korea**

Adresse: B-605, Ssangyong IT tween tower, 442-5,

Sangdaewon-Dong, Seongnam City,

Kyunggi-Do, Korea

Tel: +82 31 732 4131

Fax: +82 31 732 4132

E-mail: sales@etsolar.com

● **ET Solar Europa**

Adresse: Im Munich City Tower,
Landsbergerstr. 110-114, D-80339,
München, Deutschland

Tel: +49 89 500 9405-0

Fax: +49 89 500 9405-99

E-mail: sales@etsolar.de

● **Niederlassung Italien**

Adresse: Via Boezio 6, 00193 Rom, Italien

Tel: +39 0632 803428

Fax: +39 0632 803400

E-mail: sales@etsolar.it

● **ET Solar USA**

Adresse: 4900 Hopyard Road, Suite 290,
Pleasanton, CA 94588, USA

Tel: +1-(925)-460-9898

Fax: +1-(925)-460-9929

E-mail: sales@etsolar.us

www.etsolar.com